

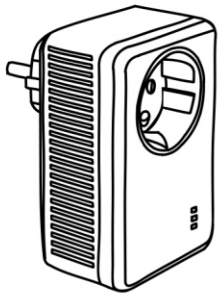
[www.rt.ru](http://www.rt.ru)

7109504803 REV1.0.0

Краткое руководство пользователя

## PLC АДАПТЕР СО ВСТРОЕННОЙ РОЗЕТКОЙ PLC-RT500-1

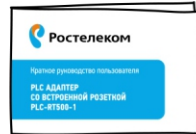
### Комплект поставки



PLC адаптер



Ethernet кабель

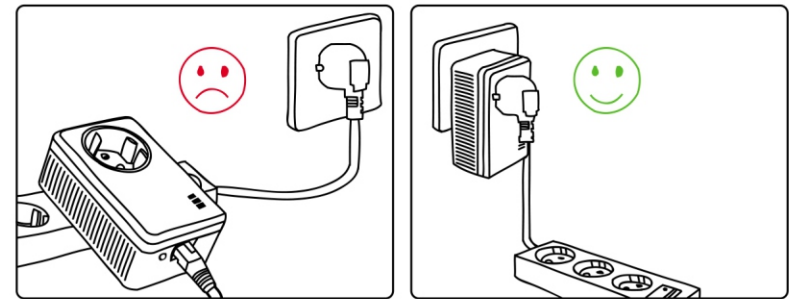


Краткое руководство



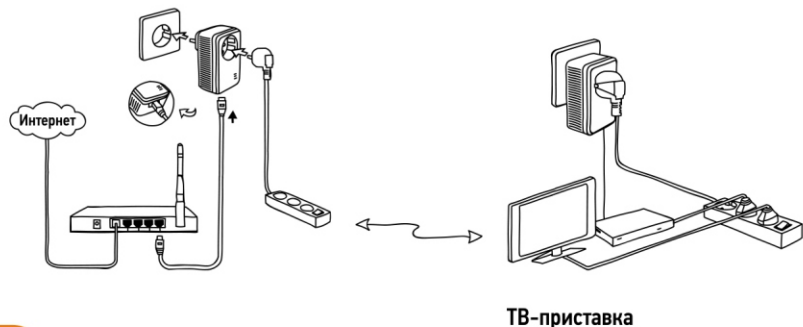
Серийные номера

### Требование к подключению



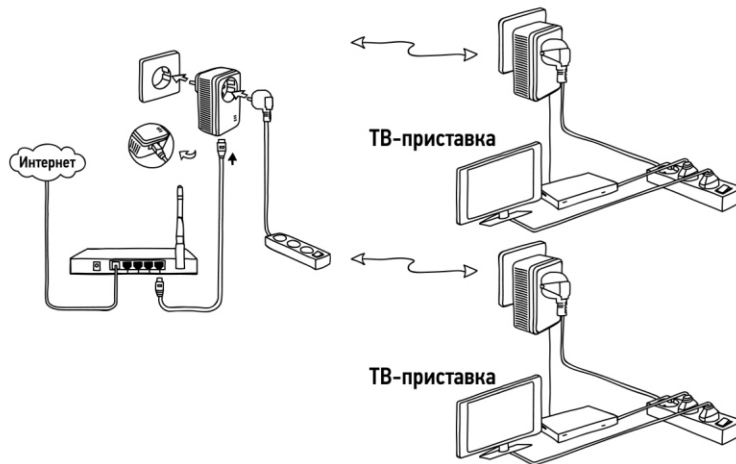
Используйте адаптер согласно вышеуказанному рисунку.

## Типовая схема подключения адаптеров в домашних условиях



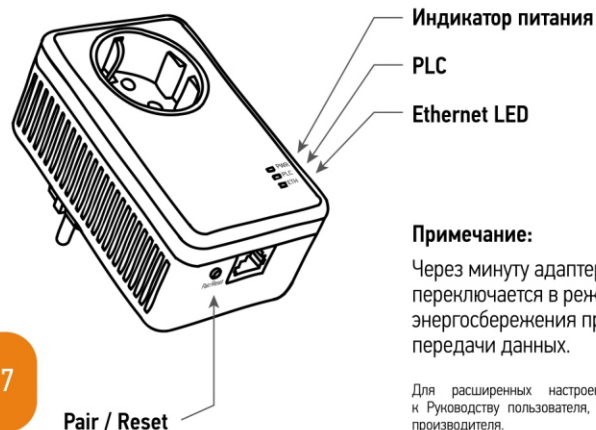
5

## Схема подключения дополнительных адаптеров



6

## Внешние элементы адаптера



### Примечание:

Через минуту адаптер автоматически переключается в режим энергосбережения при отсутствии передачи данных.

Для расширенных настроек, пожалуйста, обратитесь к Руководству пользователя, которое находится на сайте производителя.

7

## Внешние элементы адаптера

Элемент	Цвет	Статус	Описание
Pair / Reset	Чтобы добавить к существующей PLC сети дополнительный адаптер, необходимо выполнить следующие действия: 1. На одном из адаптеров существующей PLC сети нажмите и удерживайте в течение 1-3 секунд кнопку Pair/Reset. Затем отпустите кнопку и убедитесь, что индикатор питания (PWR) начал мигать. 2. Подключите дополнительный PLC адаптер в электрическую сеть. После включения адаптера, также нажмите на нем кнопку Pair/Reset и удерживайте в течение 1-3 секунд. Затем отпустите кнопку и убедитесь в том, что индикатор питания (PWR) начал светиться, не мигая. Кнопка Pair/Reset используется для создания или отключения от Powerline сети. Чтобы покинуть PLC-сеть: Нажмите и удерживайте кнопку Pair/Reset на адаптере в течение 5-8 секунд. После этого адаптер покинет PLC-сеть. Для сброса настроек адаптера: Нажмите и удерживайте кнопку Pair/Reset (примерно от 10 до 15 секунд), отпустите кнопку. Индикаторы LED должны погаснуть. Светодиоды должны загореться снова через секунду. После этого адаптер будет сброшен на заводские настройки по умолчанию.		
		Горит постоянно	Адаптер включен
PWR (Индикатор питания)	■	Моргает	Адаптер в режиме энергосбережения Адаптер в режиме синхронизации
		Выключен	Адаптер выключен
PLC	■	■	Скорость соединения больше или равна 80 Мбит/с
		■	Скорость соединения между 20 Мбит/с и 80 Мбит/с
		■	Скорость соединения меньше или равна 20 Мбит/с
	■ / ■ / ■	Моргает	Передача данных через адаптер
ETH (Ethernet LED)	□	Выключен	Адаптер не подключен к PLC-сети
	■	Горит постоянно	Ethernet-кабель подключен, но нет передачи данных
		Моргает	Происходит передача данных через Ethernet-кабель
		Выключен	Ethernet-кабель не подключен

8